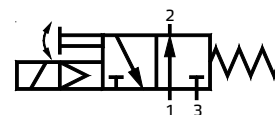


# Электромагнитный клапан G1/2 • Серия J



## 3/2 Нормально открытый клапан непрямого действия

### Особенности

- Клапан тарельчатого типа с управляемой диафрагмой.
- Широкий диапазон напряжений.
- Непрерывный цикл работы.
- Низкая температура эксплуатации.
- Ручное управление (шлицевое).
- Бесшумная работа.
- Хорошие расходные характеристики.

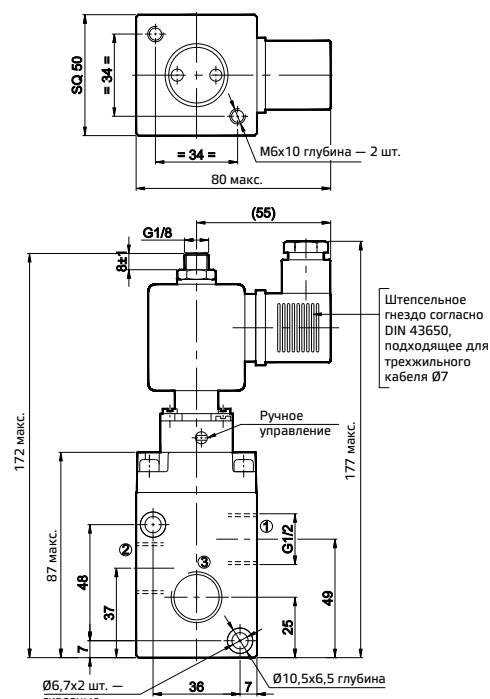


### Технические характеристики

Модель #	EL13637		
Размер отверстия	Впуск, выпуск, сброс – G1/2		
Температура окружающей среды	Не более 60° С		
Среда	Отфильтрованный сжатый воздух		
Проходное отверстие (NW)	12		
Диапазон рабочего давления (бар)	2–10		
Значение пропускной способности	3		
Расход (л/мин)*	3000		
<b>Электрические характеристики</b>			
Ширина катушки	32 мм		
Напряжение (V) ±10%	АС (50 Гц) 24, 48, 110, 220	DC	
		12	24, 48, 110
Потребляемая мощность (ватт)	6	9	8
Рабочий цикл	Непрерывный		
Тип защиты обмотки	IP65		
Класс изоляции	Класс F		
Материалы конструкции	Алюминий, латунь, нержавеющая сталь, нитрил		

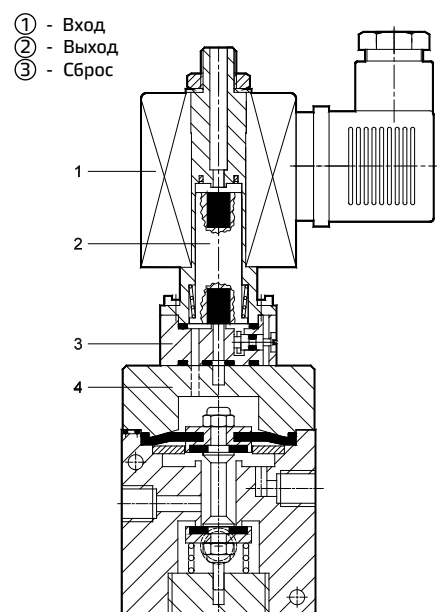
# Для заказа см. страницу № 148

\* 6 бар на впуске, 5 бар на выпуске, с перепадом давления Δр = 1 бар



### Перечень запасных частей

№	Катушка (без разъема)	Код для заказа	
	Напряжение	АС	DC
1	220	AC11A	- н/л -
	110	AC11B	DC12Q
	48	AC11D	DC12S
	24	AC11G	DC12W
	12	- н/л -	DC15R
2	Сердечник включает в себя: 1. Стержень 2. Основную пружину	SSA0311	SSA0711
3	Пилотный клапан (без катушки) Включает в себя:	E24001-A	E24001-D
	1. Электромагнитный клапан		
	2. Винты – 2 шт. 3. Уплотнительные кольца – 2 шт.		
	Комплект уплотнений состоит из всех резиновых элементов для главного клапана (4)	SK3631	



### ⚠ Внимание!

- Для обеспечения надлежащего функционирования
  - Убедитесь, что входное отверстие подключено к трубе источника сжатого воздуха с минимальным диаметром 6 мм.
  - Сброс не должен перекрываться.
- Катушку переменного тока (АС) не следует использовать на клапане с катушкой постоянного тока (DC) и наоборот.